



**Innovative Technology**

POWERING TRANSACTIONS AND INTERACTIONS

# Spectral Payout

*“Einzigartiger Banknotenrecycler  
– unterstützt beliebig viele  
Notenwertigkeiten”*



- Kann beliebig viele Notenwertigkeiten parallel speichern und auszahlen
- 100% Erfassung der Banknoten durch Full Spectral Imaging
- Weniger Münznachfüllungen notwendig
- Effizientes Cash Management durch intelligente Notenverarbeitung



## MERKMALE

- Kann bis zu 80 Banknoten beliebiger Scheinsorten parallel speichern und wieder auszahlen
- Full Spectral Imaging mit 4,8 Mio Datenpunkten
- Akzeptanzrate von über 99% bei neuen und gebrauchten Scheinen
- Banknoten können zur Kassierung vom Recycler in den Stapler transportiert werden
- Einfachste Wartung und Reinigung, interner Speicher und SD Karte für Data Logging und kostenlose Firmware Updates



## VORTEILE

- Vermeidet Münzknappheit & reduziert notwendige Münznachfüllungen
- Hohe Annahmerate & sichere Abweisung von Falschgeld
- Schnellere Befüllung, hohe Annahmegeschwindigkeit und schnellere Auszahlung
- Einfaches und schnelleres Kassieren
- Zukunftssicher



**Innovative Technology**

POWERING TRANSACTIONS AND INTERACTIONS

## Technische Spezifikation

### Stromversorgung

Betriebsspannung: 12V/24V

Standby: 400mA

Annahmevergung: 3A

Peak: 5.5A

### Protokolle

SSP

\* weitere auf anfrage

### Interfaces

USB option

Open collector

RS232

### Kassen Optionen

500 Banknoten

1000 Banknoten

### Recycler Kapazität

Bis zu 80 Banknoten (gemischte Wertigkeiten)

### Frontblenden

82/85mm Breit Metallblende (optional)

Self-Aligning Frontblende

Individuelle Beleuchtung mit RGB-LED

### Abmessungen Banknoten

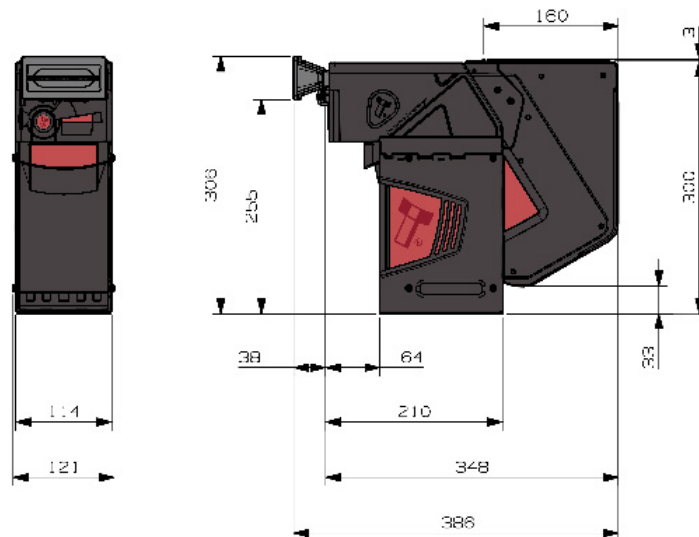
Akzeptor: Breite: 60 - 85mm

Länge: 115 - 170mm

Recycler: Breite: 60 - 82mm

### MCBF

100,000



- Gewicht: 5.5kg



### Find Us

#### Head Office

Innovative Technology Ltd (UK)

Innovative Business Park

Derker Street

Oldham

OL1 4EQ



### Telephone

+44 (0) 161 626 9999



### Email

sales@innovative-technology.com