

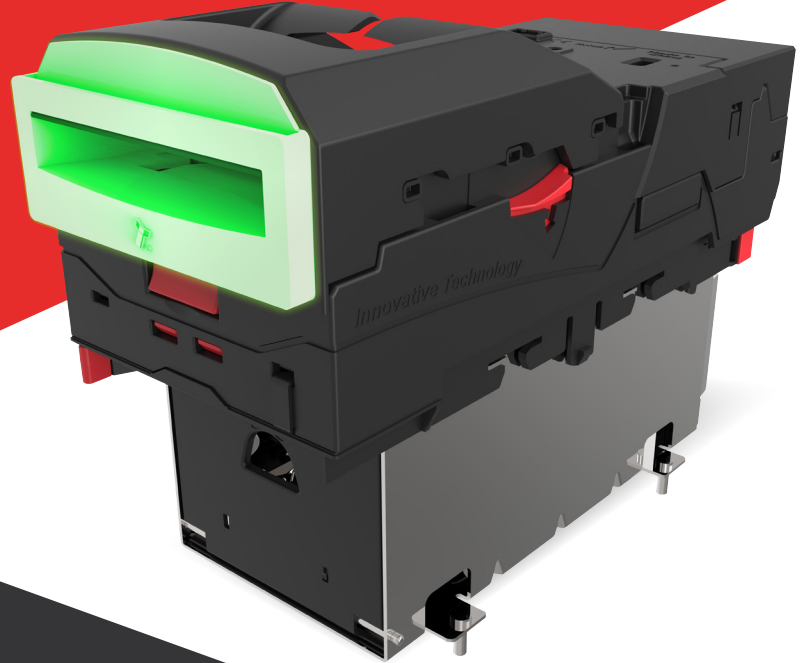


**Innovative Technology**

POWERING TRANSACTIONS AND INTERACTIONS

## NV9 Spectral

*“El validador de billetes tecnológicamente más avanzado en su clase”*



- Imágenes de alta resolución del billete completo: 1,28 millones de puntos de datos
- Procesamiento de billete a billete más rápido
- Detección de billetes tintados
- Tecnología anti-strimming óptica y mecánica
- Diseño modular: reciclador o impresora de tickets disponible



### CARACTERÍSTICAS

- Imágenes de alta resolución del billete completo: 1,28 millones de puntos de datos
- Procesamiento de billete a billete más rápido
- Tecnología anti-strimming óptica y mecánica
- Varias opciones de cashbox y embocaduras
- Diseño modular, posibilidad de añadir reciclador de billetes o impresora de tickets
- Mantenimiento sencillo y actualizaciones gratuitas de firmware



### BENEFICIOS

- Detección y protección inigualables contra billetes fraudulentos
- Disminuye el tiempo de transacción y aumenta la rentabilidad del operador
- Excelente protección contra el fraude
- Validador versátil, adecuado para cualquier aplicación
- Posibilidad de agregar el reciclaje de billetes o emisión de tickets
- Preparado para el futuro: actualizaciones rápidas y sencillas a través de USB, PC o programador portátil



**Innovative Technology**

POWERING TRANSACTIONS AND INTERACTIONS

## Especificaciones técnicas

### Alimentación

Nominal: 12 /24 V

En espera: 300mA /

130mA

Funcionamiento: 2A/1.5A

Pico: 2.5A / 2A

### Interfaces

USB option

Colector abierto

### Protocolos

SSP

\* Más opciones disponibles contra pedido

### Opciones de Embocadura

66/69/82mm de ancho

Horizontal

Vertical hacia abajo/Vertical hacia arriba

Varias opciones adicionales disponibles

Iluminación Rainbow (multicolor)

### Opciones de Cashbox

300/600 slide

300/600 clip

300 con cerradura

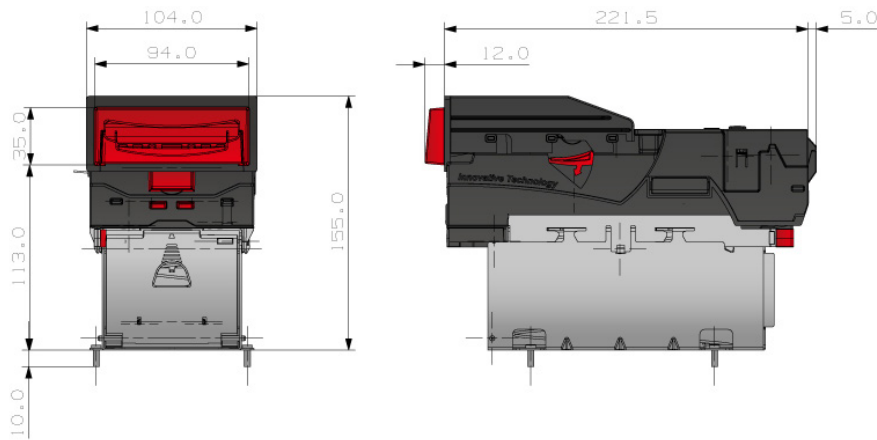
### MCBF

200,000

### Dimensiones de billetes

Ancho: 60 - 82mm

Largo: 115 - 167mm



- Peso: 1.4kg



Innovative Technology Ltd (UK)  
Innovative Business Park  
Derker Street  
Oldham  
OL1 4EQ



+44 (0) 161 626 9999



sales@innovative-technology.com