



Innovative Technology

INTELLIGENCE IN VALIDATION

NV9 Spectral

同级产品中技术最先进的纸币器



- 全幅面高分辨率成像-128万数据点
- 高速纸币处理
- 玷污纸币检测
- 光学和机械防钓鱼技术
- 模块化设计-可添加循环钞箱或票据打印机

特性

- 全幅面高分辨率成像-128万数据点
- 高速纸币处理
- 光学和机械防钓鱼技术
- 多容量钞箱和多方式安装面板可选
- 模块化设计-可添加循环钞箱或票据打印机
- 易维护，免费固件更新升级

益处

- 无与伦比的真币检测和保护
- 减少交易时间，增加运营商盈利能力
- 突出的防欺骗保护
- 多功能纸币器，适用于各种应用
- 可添加循环钞箱和票据打印机
- 可通过USB，电脑或者手持编程器简单快速地更新升级

技术规范

电源

要求: 12V
待机: 0.2A
运行: 1A
峰值: 2.5A

接口

USB
集电极开路

协议

SSP MDB
ccTalk

面板选项

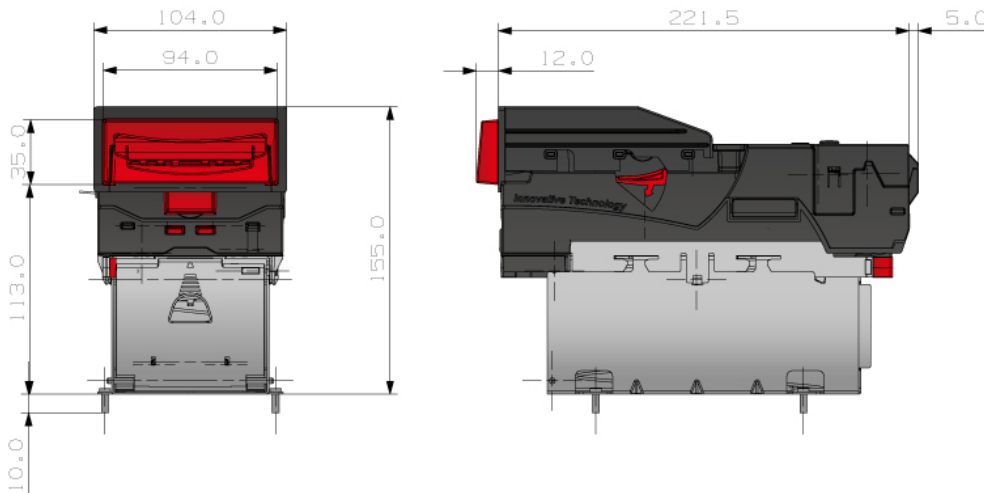
66, 69, 82 毫米宽度
彩虹面板可选
垂直朝上
垂直朝下
多种入钞嘴形选项

钱箱 选项

300/600 张
300/600 夹
300 张 可锁

MCBF

200,000



- 重量: 1.4kg

**VIEW MORE
NOTE HANDLING
PRODUCTS >>**



Innovative Technology Ltd (UK)
Innovative Business Park
Derker Street
Oldham
OL1 4EQ



+44 (0) 161 626 9999



sales@innovative-technology.com