



Innovative Technology

POWERING TRANSACTIONS AND INTERACTIONS

NV9 Spectral

“Il validatore di banconote tecnicamente più avanzato nella sua categoria”



- Alta risoluzione dell'immagine dell'intera banconota: 1,28 milioni di datapoints
- Veloce elaborazione delle banconote
- Rilevazione delle banconote macchiate
- Tecnologia ottica e meccanica anti-ripescaggio
- Design modulare – modulo riciclatore o stampante di ticket abbinabile



CARATTERISTICHE

- Alta risoluzione dell'immagine dell'intera banconota: 1,28 milioni di datapoints
- Veloce elaborazione delle banconote
- Tecnologia ottica e meccanica anti-strimming
- Varie opzioni di cassa e di frontali
- Design modulare, abbinabile ad un riciclatore o stampante di ticket
- Manutenzione semplice, aggiornamenti firmware gratuiti



BENEFICI

- Rilevamento delle banconote autentiche e protezione contro le banconote false senza precedenti
- Accelera i tempi di transazione e la redditività degli operatori
- Eccezionale protezione antifrode
- Validatore versatile, adatto a tutte le applicazioni
- Possibilità di aggiungere un riciclatore di banconote o stampante
- Facili e rapidi aggiornamenti tramite USB, PC o programmatore palmare

Specifiche Tecniche

Alimentazione

Alimentazione: 12 /24 V

Corrente assorbita:

In standby : 0.2A

In accettazione: 1A

Picco: 2.5A

Interfacce

USB

Open collector

Protocolli

SSP

ccTalk

Opzioni del frontali

66/69/82mm di larghezza

Orizzontale

Verticale verso l'alto

Verticale verso il basso

Illuminazione multi-color

Varie opzioni di bocchette

Opzioni del cashbox

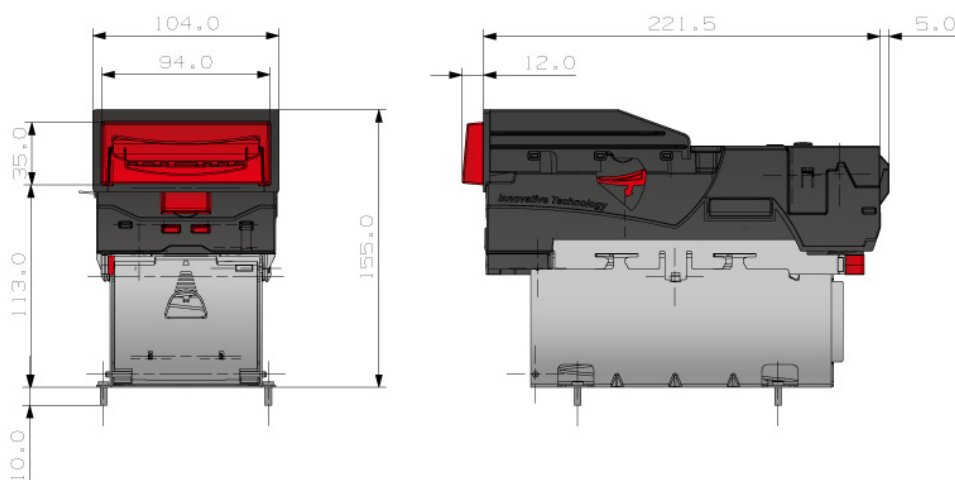
300/600 banconote con scivolo estraibile

300/600 banconote con clip

300 banconote con serratura di chiusura

MCBF

200,000



- Peso: 1.4kg

**GUARDA GLI ALTRI
PRODOTTI DI GESTIONE DEL
DENARO CONTANTE >>**



Innovative Technology Ltd (UK)
Innovative Business Park
Derker Street
Oldham
OL1 4EQ



+44 (0) 161 626 9999



sales@innovative-technology.com